

Mikroalga Reaksiyon Platformu



Multiwave 5000



Tek sistem, sonsuz olanak

Mükemmel kalıntı element analizi, mükemmel örnek hazırlamayla başlar. En iyi analitik ekipmanlar kullanırken bile güvenilir ölçüm değerleri elde etmek için örnek hazırlama, önemli bir yere sahiptir. Örnek hazırlamadaki 40 yılı aşkın tecrübemiz, günümüz laboratuvar kimyagerlerinin ihtiyaçlarını gidermek üzere, Multiwave 5000'in geliştirilmesinde kullanıldı. Şimdiye kadar oluşturulmuş en kullanıcı dostu mikrodalga sistemi olarak, laboratuvar süresinden ve sarf giderinden tasarruf sağlar.

İhtiyaçlarınızı karşılayan mikrodalga platformuEsnek platform konsepti sayesinde, Multiwave 5000'i uygulamalarınız için en uygun hale getirmek üzere yapılandırabilirsiniz.

Multiwave 5000'in sağladıkları: Her türden örneğin yakılması (çeşitli zorluk ve hacimlerde) | asit özütleme | mikrodalga solvent ekstraksiyonu | kurutma | mikrodalga destekli yakma | UV destekli yakma | örnek kurutma | sentez.

modern,

kolay kullanılabilir

kullanıcı arayüzü

kolay

aletsiz

kap taşıma

Metot kütüphanesi

>500 ön kurulumu yapılmış program

global

destek ağı

1

METODUNUZU
SEÇİN



2

ROTURU
YERLEŞTİRME



3

ÇALIŞMAYI BAŞLAT -
UZAKTAN ERIŞİM-İMKANI



ÖRNEKLERİNİZ KARMAŞIK OLABILIR - MULTIWAVE 5000 DEĞİLDİR.

Multiwave 5000: En kullanıcı dostu mikrodalga sistemi

Zaman tasarrufu: Hands-free kapı açma düzeneği ve optimize edilmiş soğutma

Benzersiz hands-free kapı açma düzeneğiyle kapağı hafifçe temas etmeniz yeterlidir. Dirseğinizle yapabilirsiniz. Kapıları ya da rotoru bırakmanıza gerek kalmaz. Benzersiz hava boşluğu tasarımı entegre basınçlı hava soğutma sistemi ısıtma döngüleri sonrasında kapıları dakikalar içinde soğutur. Bu optimize soğutma, işlem sürelerinin kısalmasını ve anahtar bileşenleri ömrünün uzamasını sağlar.

Güvenilir parçalama sonuçları için gelişmiş kap ve sensör teknolojileri

Her pozisyondaki sıcaklık kontrolü ve farklı örnek türlerini eş zamanlı parçalamak için kullanılan birçok kontrol strateji sayesinde geniş kapsamlı reaksiyon kontrolü sağlanmıştır. SmartVent, korozyona karşı korumayı artırırken NOx gazlarını tespit ederek havalandırma etkinliklerini tanımlar.

SmartScreen: Metotlarınıza başlamanın basit yolu

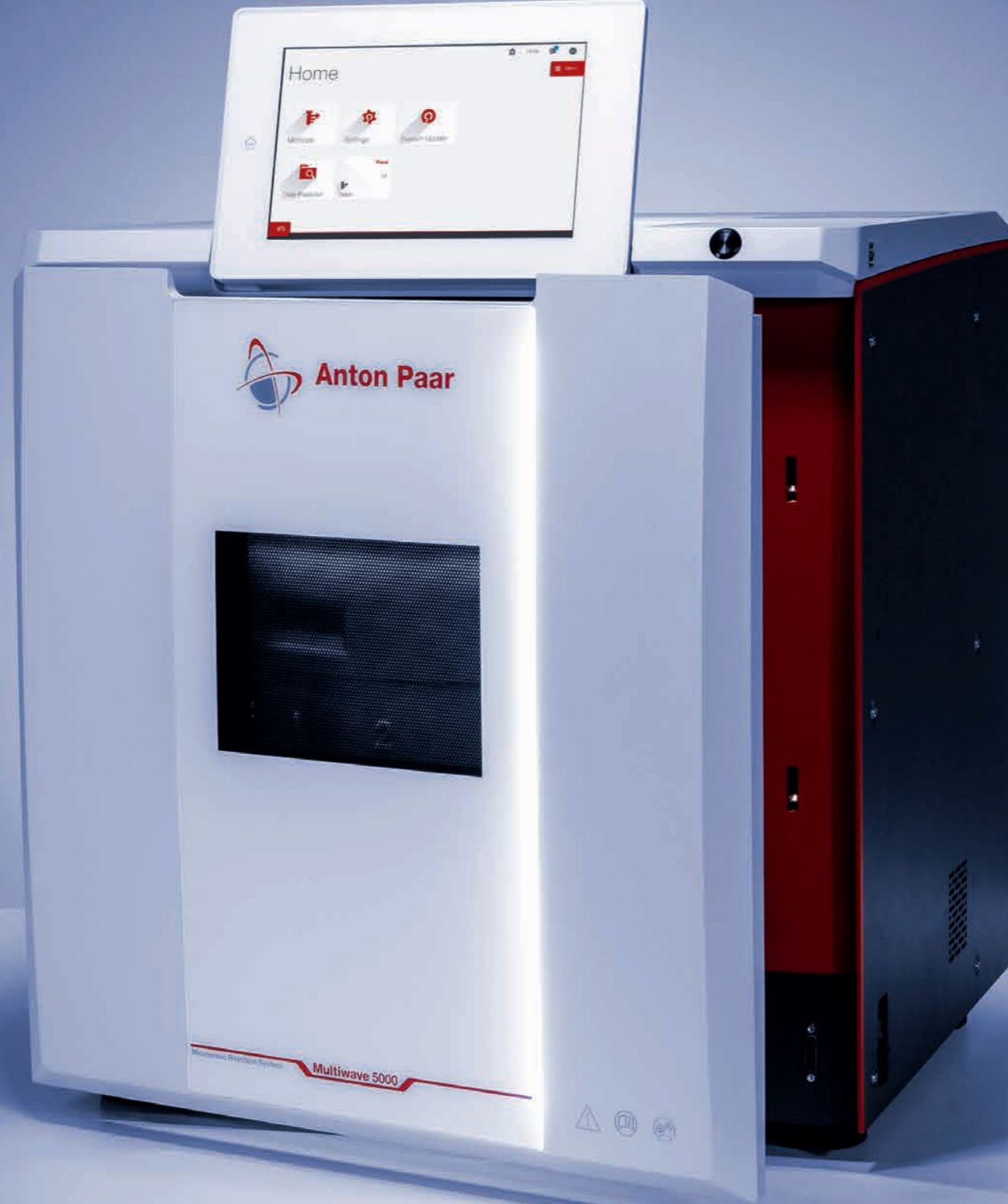
Ana ekranı ihtiyaçlarınıza göre yapılandırın: ana ekranınızda metotlar, menü bağlantıları ya da video kılavuzları için kısayollar belirleyin ve Multiwave 5000'i kişiselleştirin.

SmartLight: Bir çalıştırmanın durumunu görselleştirin

Cihazın durumuna bağlı olarak, SmartLight'in rengi ve modu deneyin devam etmesine, bitmesine ya da beklemede olmasına göre değişir. Çalışmanın bittiğini kontrol etmek için masanızdan kalkıp Multiwave 5000'i kontrol etmenize gerek yoktur. Geçerken göz atmanız yeterlidir.

SmartLink: Multiwave 5000'i kullanmaya başlayın ve zamanınızı verimli kullanın

SmartLink, Multiwave 5000'i dizüstü bilgisayar, tablet ya da cep telefonunuza bağlayarak deneyleri uzaktan çalıştırmanızı ve gözlemlemenizi sağlar. İster laboratuvarında ister yolda olun, otomatik bildirimler sizi bilgilendirmeye devam eder.



Kabı alet kullanmadan taşıma olanağı

Sadece ellerinizi kullanarak Multiwave 5000'in rotorlarını, kapılarını ve sensörlerini açmak ve kapatmak hızlı ve basittir. Benzersiz aletsiz taşıma olanağı sıkça tekrarlanan çalışma adımlarını basitleştirir ve zamandan tasarruf sağlar.

Her durumda azami güvenlik

Yüksek sıcaklık ve basınçlarda çalışırken güvenlik önemlidir. Multiwave 5000, kullanıcıları ve ekipmanı korumak için aktif ve pasif güvenlik özellikleriyle donatılmıştır: kendini kontrol, yazılım kilitleme ve kilitleme güvenlik kapağı. Her cihaz ayrı ayrı test edilmiştir.

Bilgi merkezi: Her cihaz için doğru bilgiye ulaşın

İlgili tüm bilgiler cihazda bulunabilir: kullanım kılavuzları, geniş metot kütüphanesi ya da uygulama rehberi yalnızca birkaç tık uzağınızda. Çalışırken herhangi bir sorunuz olursa, video kılavuzunu doğrudan 10,1 inç cihaz ekranında izleyebilirsiniz. Bu önemli bilgiler ücretsiz olarak erişilebilen ve anlık bildirimlerle iletilen yazılım güncellemeleriyle birlikte güncellenir.

İlaç endüstrisi içindir

Multiwave 5000 ilaç kodeksi, GMP; GAMP 5 ve 21 CFR Bölüm 11 gibi ulusal ve uluslararası standartlarla uyumludur. Anton Paar İlaç Kalifikasyon Belgesi ile yeni MCP polarimetreniz, kısa bir süre içinde iş akışınıza entegre edilir.

Kompakt rotorlar: Basitleştirilmiş parçalama

Anton Paar'ın kompakt rotorları dirençli ve hafiftir, ayrıca daha küçük bir alanda daha fazla örnek barındırabilir. Çok çeşitli örneklerin başarılı olarak parçalanmasında, HVT ve SVT basınçlı kaplar anahtar rol oynar. Hızlı, güvenli, aletsiz işlemler için yapılmıştır ve örnek hazırlama laboratuvarı için yeni bir kolaylık seviyesi sağlar.



SmartVent teknolojisine sahip HVT kapları

SmartVent teknolojisi, reaksiyon gazlarının güvenli aşırı basınç salınımını sağlar

Reaksiyon sırasında biriken basınç, hassas aşırı basınç salınım mekanizmasıyla sınırlandırılır. Bu reaksiyon gazlarının salınımı sayesinde, maksimum sıcaklık uygulanan örnek miktarına bağlı değildir. Bu konsept, tek bir çalışmada büyük örnek miktarlarının ve farklı reaksiyon davranışına sahip örneklerin parçalanmasına izin verir.

- Herhangi bir alet kullanmadan kolayca birleştirilebilen üç parça
- Basit temizlik, uzun ömür ve düşük sarf malzemesi maliyeti
- 50 mL, 56 mL ve 80 mL miktarlarında mevcuttur
- Gıda ve biyolojik numuneler, atık su ve çamur, toprak ve çökeltiler, EPA prosedürleri, çevresel numuneler, tarımsal numuneler, kozmetik ve farmasötik numuneler gibi çeşitli numunelerin parçalanması için idealdir.
- 41 pozisyona kadar sahip rotorlar – yüksek örnek verimine sahip laboratuvarlar için ideal
- Entegre soğutma kanatçıkları, en hızlı soğutma ve en kısa işlem sürelerini sağlarken, materyal gerilimini azaltır ve kabın ömrünü uzatır.

İç sıcaklık kontrolü

Her kabın iç sıcaklığı, en önemli reaksiyon değişkeni, Multiwave 5000'de standart olarak bulunan temassız IR ile kontrol edilir.



SmartVent teknolojisine sahip SVT kapları

HVT kaplarının gelişmiş versiyonları en yüksek çalışma parametrelerini sunar ve HVT kaplarının kolay kullanım konseptini korurken zorlu ve dikkat gerektiren örneklerin parçalanmasına izin verir

SmartVent teknolojisi büyük örnek miktarlarının ve farklı reaksiyon davranışına sahip örneklerin tek seferde parçalanmasını mümkün kılar.

- En kısa sürede tam parçalama için yüksek sıcaklıklar
- Sadece üç parçadan oluşan kolay, aletsiz montaj, yüksek performanslı parçalama kaplarının kullanımını her zamankinden daha rahat ve basit hale getirir.
- En yüksek verim için Rotor 20SVT50 ile tek seferde 20 adede kadar örnek
- Kompakt rotor tasarımı
- Kabin sağlam tasarımı ve SmartTemp sıcaklık ölçümü, en yüksek sıcaklık ve basınçlarda güvenli çalışmayı garanti eder.

SVT kapları, gıda, çevre ve farmasötik uygulamalar ya da seramik, alaşım, polimer, kozmetik jeolojik malzemeler, petrokimyasallar, kimyasallar ve refrakter örnekleri gibi daha zahmetli örnekler de dahil olmak üzere birçok örneğin parçalanması için idealdir.



Kompakt rotorlar: Basitleştirilmiş parçalama



Yüksek Kaliteli Rotor 8N

Anton Paar, yüksek seviyede reaktif olan ya da tümüyle parçalama için yüksek sıcaklık ve basınç gerektiren örnekler için eşsiz, kanıtlanmış bir çözüm sunar: PTFE-TFM ya da kuartz kaplarıyla Rotor 8N. Rotor 8N, her kabın eş zamanlı, kablosuz basınç ve basınç artış oranı ölçümü ve sıcaklık kontrolü için üretilmiştir. 80 bar'a kadar çalışma sınırlarında 300°C sıcaklığa uzun süre dayanır. Ekzotermik reaksiyonların meydana gelmesi halinde, mikrodalga gücü anında azaltılır ve gerekli durumlarda soğutucu hava akışı yoğunlaşır.



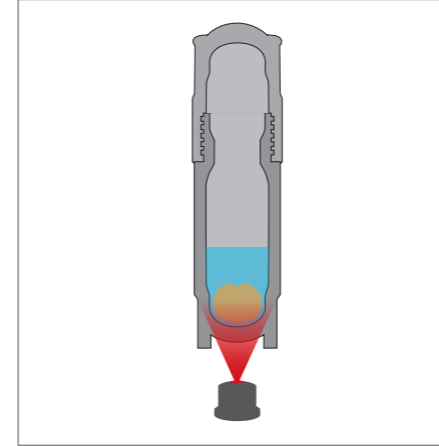
Mikro örnekler Rotor 64MG5

Yalnızca 20 mg'a kadar örnek ve yaklaşık 1 ml asit gerektiren 64 konumlu rotor, biyolojik malzemeler gibi mikro örneklerin büyük ölçekli parçalanması açısından benzersizdir.

	Rotor 24HVT	Rotor 41HVT56	Rotor 20SVT50	Rotor 8 NXF/NXQ	Rotor 64MG5
Kap sayısı:	24	41	20	8	64
Hacim	50 mL / 80 mL	56 mL	50 mL	80 mL / 100 mL	5 mL
Materyal	PTFE-TFM	PTFE-TFM	PTFE-TFM	PTFE-TFM / Quartz	Cam
HF'e dayanıklılık	Evet	Evet	Evet	Evet (PTFE-TFM) / Hayır (Kuartz)	Hayır
Sıcaklık kontrolü	Tüm pozisyonlarda dahili T / SmartTemp	SmartTemp	SmartTemp	Tüm pozisyonlarda T	16 pozisyonda IR
Basınç kontrolü	SmartVent Teknolojisi / SmartVent Algılama			tüm kaplarda p	PTFE conta
Uygulamalar	Rutin örnekler: biyolojik ve çevresel örnekler, EPA prosedürleri, gıda, kozmetik ve farmasötik örnekleri		Yakını zor örnekler: polimer, seramik, petrol ürünleri ve alaşımlar dahildir	En zorlu örnekler	20 mg'a kadar mikro örnekler

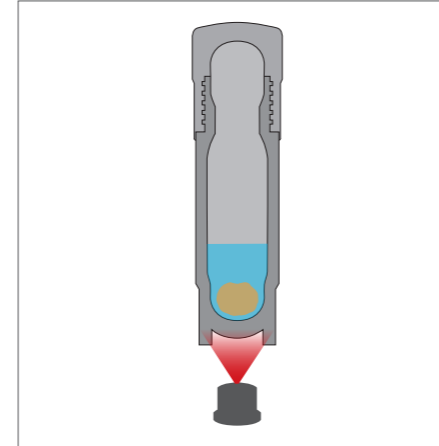
Multiwave 5000 ayrıca Multiwave PRO'ya ait parçalama rotorları olan Rotor 16MF100 ve Rotor 16HF100 ile kullanılabilir.

Akıllı sensör teknolojisi



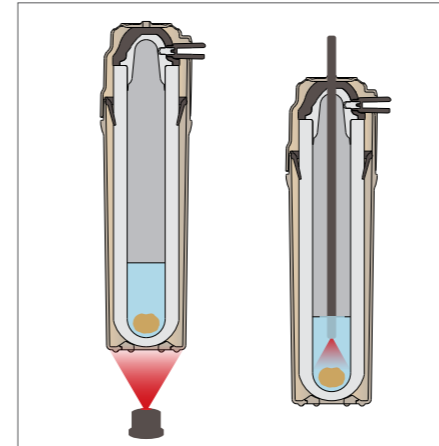
SmartTemp: İç sıcaklığın temassız ölçümü

SmartTemp, SmartVent teknolojisini kullanarak her kabın iç sıcaklığını doğrudan ve anlık olarak ölçer. İç sıcaklığı probunun hızlı sıcaklık geri bildirimi ile kızılötesi sensörün rahatlığının birleşmesiyle, reaksiyon kontrolü, yakını zor ya da ekzotermik örnekler için gerekli olduğu üzere daha kolay ve güvenli bir hale gelir.



IR (Kızıl Ötesi) sensörü: HVT kapları için iç sıcaklık kontrolü

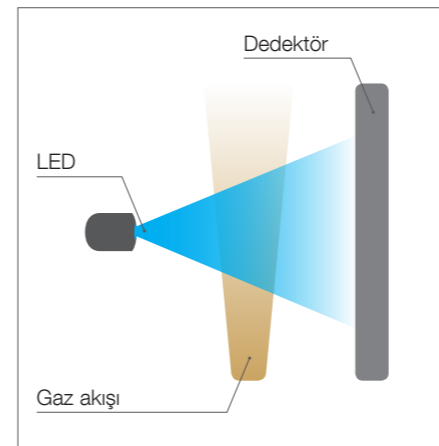
Multiwave 5000, her HVT kabındaki yakma işlemlerinin hassas kontrolü için IR sensörü ile alttan iç sıcaklık sağlar. Böylece parçalama çalışmaları farklı sıcaklık modelleri ve kontrol stratejileri ile kontrol edilebilir. En sıcak örnek, en soğuk örnek ya da tüm örneklerin ortalama sıcaklığı referans olarak kullanılabilir.



Kapalı kaplarda sıcaklık kontrolü

Bir kızılötesi sensör, güvenli ve sağlıklı bir parçalama işlemi için her yakma kabının tabanındaki sıcaklığı ölçer. Sıcaklık çok yüksek seviyeye ulaşırsa, Multiwave 5000, sıcaklığın seçilen yöntem için belirlenen sınırı aşmaması için otomatik olarak mikrodalga gücünü azaltır.

Referans kabının sıcaklık ölçümü için gerekli dahili problemler Rotor 8 ve Rotor 16'da mevcuttur.



SmartVent: Havalandırma algılama

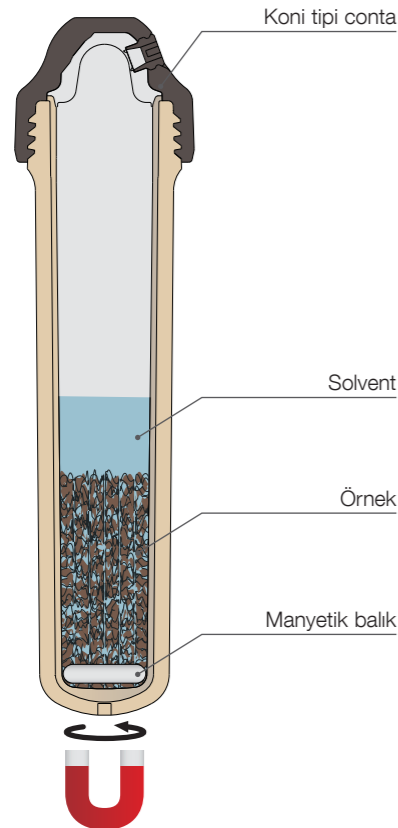
SmartVent dolaylı olarak basıncı kontrol eder ve NOx gazlarının tespiti yoluyla kaplardaki havalandırma olaylarını tanımlar. Bu fonksiyon, Multiwave 5000'in geniş güvenlik konseptinin bir parçasıdır ve korozyona karşı korumayı artırır.

Özel çözümler

Bazı örnekler özel muamele gerektirir. Multiwave 5000 platform sistemi, asit parçalanmasına ek olarak diğer örnek hazırlama yöntemleri için birçok seçenek sunar. Hepsisi klasik, geleneksel ısıtmalı alternatiflerinden daha hızlı, güvenli, temiz ve ekonomik olmak için mikrodalga ısıtma teknolojisini kullanır.

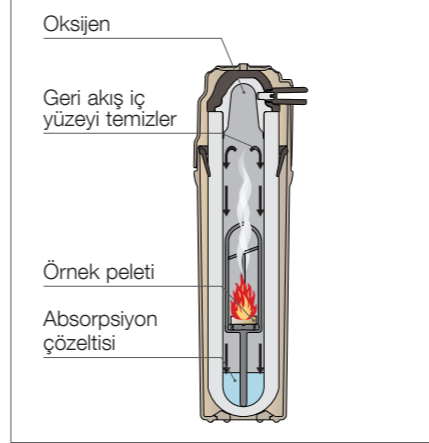
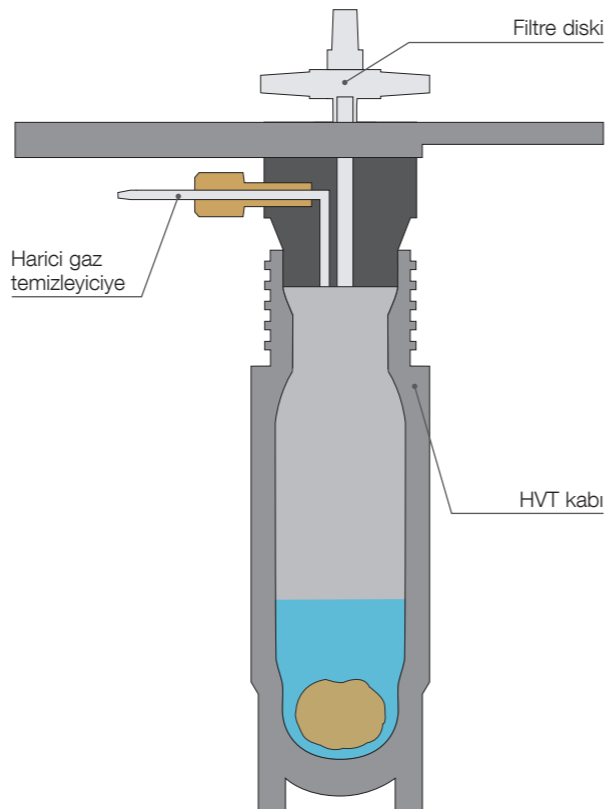
Mikrodalga destekli ekstraksiyonlar

Mikrodalga destekli ekstraksiyon, oldukça yavaş ve meşakkatli olan Soxhlet ya da ASE gibi geleneksel ekstraksiyon yöntemlerine mükemmel bir alternatiftir. Mikrodalga ekstraksiyonuyla, reaksiyon süreleri saatlerden birkaç dakikaya indirilmiştir. Daha az solvent kullanıldığı için mikrodalga destekli ekstraksiyon, HPLC bazlı ya da GC bazlı analiz rutinlerinizin performans ve verimini artırmanın ekonomik bir yoludur. Multiwave 5000, çevre ve gıda örneklerinden PCB'lerin, PAH'ların ve hidrokarbonların ekstraksiyonları, analiz öncesi türevlendirme reaksiyonları veya polimer ekstraksiyonları için uygundur. US-EPA ve ASTM yöntemleriyle uyumludur.



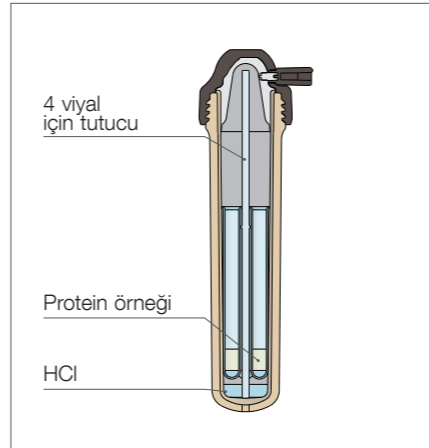
Mikrodalga destekli buharlaştırma

Yeni 24EVAP aksesuarı, Rotor 24HVT50, Rotor 24HVT80 ve Rotor 41HVT56'ya bir ektir. Asitlerin mikrodalga yardımı ile buharlaştırılmasını ve sulu örnek solüsyonlarının konsantre edilmesini önemli ölçüde basitleştirir ve hızlandırır. Aynı kap hem yakma hem de önce ya da sonra yapılan buharlaştırma için kullanılabilirliğinden, parçalama solüsyonlarını kontaminasyon riskine girerek transfer etmeye gerek yoktur. Çeşitli örnekler için, otomatik uç nokta belirleme, örnek hacmini düşürmeyi rahat ve güvenli hale getirir. Harici temizleyici, asit buharlarını% 95'ten fazla yıkama verimi ile nötralize eder.



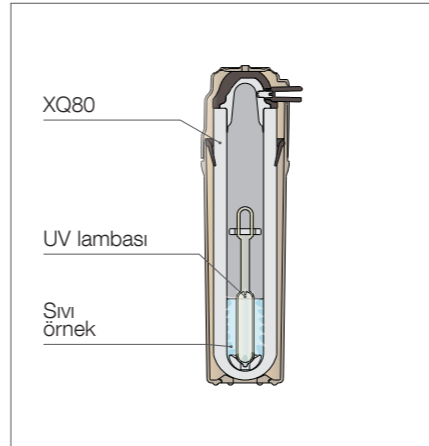
Mikrodalga endüksiyonlu oksijen yanması (MIC)

Aynı anda 8'e kadar örnek için olan bu eşsiz, temiz ve hızlı yöntem tüm yanıcı katılar (odun, kağıt, kömür, gıda ya da polimerler) için uygundur. Halojenler ve metaller, seyreltme olmadan ölçülebilecek düşük konsantrasyonlu absorpsiyon çözeltisine hapsedilir.



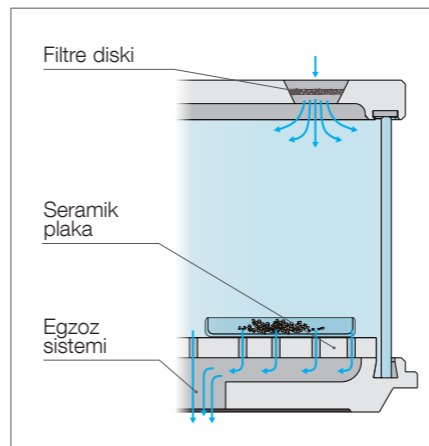
Mikrodalga destekli protein hidrolizi

Multiwave 5000, reaksiyon sırasında hassas sıcaklık kontrolüyle miligramdan grama bir saatten kısa sürede protein hidrolizi sağlar. İnert gaz uygulamak mümkündür.



UV destekli parçalama

Benzersiz mikrodalga destekli UV lambaları, örneği yakan radikaller üretir. Elde edilen düşük konsantrasyonlu solüsyon seyreltme yapılmadan ölçülebilir. Yöntem, örneğin deniz suyu, atık su, kanalizasyon, vücut sıvıları ya da içecekler gibi düşük analitik boş seviyeleri ile ultra kalıntı analizi için uygundur.



Mikrodalga kurutma

Rotor 1DRY, geleneksel yöntemlere göre dört kat daha hızlı kurutur ve karbonizasyon ya da kontaminasyon içermeyen örnekler sağlar. Nem ve istenmeyen kokular egzoz sistemi ile uzaklaştırılır.

