

# Spektroskopie Überzeugend und Effizient

AP Spectroscopy Suite



# Scan. Match. Result.

## Schnelle Identifizierung, Verifizierung und Quantifizierung von Substanzen mit FTIR und Raman-Spektroskopie mit der Anton Paar Spectroscopy Suite.

Die AP Spectroscopy Suite von Anton Paar in Kombination mit dem Raman-Gerät Cora 5001 und den Geräten der FITR-Lyza-Serie ist für die Wareneingangsprüfung und die Forschung und Entwicklung sowohl in regulierten als auch in nicht regulierten Umgebungen konzipiert.

Sie erhalten Ergebnisse, nicht nur Spektren. Vereinfachen Sie komplexe Spektroskopieaufgaben Ihres Laborteams durch vordefinierte Arbeitsabläufe und Einstellungen, die Messungen beschleunigen und konsistente, hochwertige Ergebnisse in der Qualitätskontrolle und Forschung gewährleisten.

Sowohl die FTIR- als auch die Raman-Molekülspektroskopieverfahren können mit derselben Software gesteuert werden. Sie können AP Spectroscopy Suite einzeln als Raman-Analysesoftware oder FTIR-Analysesoftware verwenden oder beide Geräte zu einer leistungsstarken Analyselösung kombinieren.

### Ihre Herausforderungen:

- ✓ Ich möchte meinen Teammitgliedern zum Erfolg verhelfen, indem ich ihre täglichen Spektroskopieaufgaben beschleunige
- ✓ Ich brauche ein System, das Fehler verhindert, damit ich sie nicht nachträglich beheben muss
- ✓ Ich muss stets nachweisen können, dass das System wichtigen Regulatorien wie 21 CFR Part 11 und EU GMP Vol. 4 Annex 11 entspricht.
- ✓ Ich muss sicher sein, dass in der Produktion keine falschen oder kontaminierten Rohstoffe verwendet werden
- ✓ Meine Aufgabe besteht darin, die Effizienz der Qualitätskontrolle im Labor zu maximieren. Daher suche ich nach einem schnellen Testverfahren, um die chemische Zusammensetzung zu überprüfen und zu quantifizieren.

**Cora 5001 und die Lyza-Serie mit der AP Spectroscopy Suite von Anton Paar – die Lösung für Ihre Anforderungen.**



Mehr erfahren

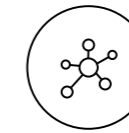
# Die Lösung zur Optimierung der Qualitätskontrolle

Version "Professional"  
Version "Premium"

Zusätzliche Funktionen der Premium-Version  
für Bedienpersonal in regulierten Umgebungen



Schnelle  
Probenverifizierung  
und -quantifizierung  
mit zuverlässigen  
Referenzdaten



Datenintegrität auf  
Lebenszeit



100 %  
nachvollziehbarer  
Audit-Trail mit  
Suchfunktion



Konfigurierbare  
zwei- und  
dreistufige sichere  
elektronische  
Signatur

**Die beste Kombination aus Hardware und Software: Verringern Sie Komplexität und verbessern Sie die Leistung in Ihrem Qualitätslabor.**

## Sichere Datenarchitektur für jedes Labor

Gehen Sie keine Kompromisse bei der Datensicherheit und der Verwaltung von Benutzerrechten ein. Beide Varianten der AP Spectroscopy Suite, Premium und Professional, speichern alle Daten in einer sicheren SQL-Datenbank, die auch bei Updates unverändert bleibt, um ihr Investment zu schützen.

## Standardisierte tägliche Probenanalyse: Überprüfen, Identifizieren, Quantifizieren

Nur zugelassene und freigegebene Methoden zur Überprüfung, Identifizierung und Quantifizierung können durchgeführt werden, um einen sicheren und standardisierten täglichen Betrieb zu gewährleisten. Die Messparameter können nicht von unbefugten Personen geändert werden.

Geführte Arbeitsabläufe sorgen für optimale Bedingungen und eliminieren den menschlichen Einfluss auf die Ergebnisse. Das System vergleicht die gemessenen Spektren automatisch mit der in der Methode vorgeschriebenen Bibliothek von Referenzspektren und gibt die Antwort „bestanden/nicht bestanden“.

Eine gültige Systemleistungsprüfung ist die Voraussetzung für den Beginn einer Messung, um zuverlässige und genaue Ergebnisse zu gewährleisten.

## Methodenentwicklung und Erstellung einer Referenzbibliothek

Alle probenspezifischen Mess-einstellungen und Referenzdaten sind in Methoden definiert, was es dem Personal leicht macht, auch bei komplexen Spektroskopieaufgaben hochwertige Ergebnisse zu erzielen. Methoden können nur von Benutzergruppen mit den entsprechenden Rechten erstellt oder geändert werden.

Ebenso wie die Methoden können auch die Referenzdatensätze nur von Personal mit entsprechenden Rechten erstellt werden. Referenzbibliotheken werden von Anton Paar bereitgestellt, können aber auch vom Personal erstellt oder von vorhandenen Spektrometern importiert werden. Die Überlagerung mehrerer Spektren hilft bei der Auswahl der richtigen Referenzdatensätze.

## Für Pharma-Konformität entwickelt

Wenn Sie sich für AP Spectroscopy Suite Premium entscheiden, können Sie sicher sein, dass Sie die Anforderungen der pharmazeutischen Aufsichtsbehörden vollständig erfüllen. Alle Aktionen und Daten sind rückverfolgbar und durchsuchbar, sodass sie Audit-sicher sind. Messungen, Methoden und Bibliotheken werden mit elektronischen Signaturen überprüft und genehmigt. Nur genehmigte Elemente können für zukünftige Analysen verwendet werden.



# Fehlervermeidung

Eine übersichtliche Benutzeroberfläche sorgt für kurze Durchlaufzeiten und hochwertige Daten, um den Erfolg Ihres Spektroskopie-Teams zu unterstützen.



## Zugriffskontrolle

- Wählen Sie zwischen Benutzerverwaltung über Active Directory mit Benutzergruppensynchronisierung oder lokal verwalteten Anmeldedaten
- Die lokale Benutzerverwaltung bietet Einstellungen zur Passwortkomplexität einschließlich Deaktivierung, Ablaufzeiten für Passwörter und eine automatische Abmeldung nach einer anpassbaren Inaktivitätszeit

## Elektronisches Signierverfahren<sup>1)</sup>

- Wählen Sie zwischen einem zwei- oder dreistufigen Signierungsprozess, je nach Ihren Unternehmensrichtlinien
- Unterstützt verteiltes Signieren im Labor und im Büro über das AP Connect Lab Execution System
- Verfügbar für Messergebnisse, neu erstellte Methoden und Bibliothekseinträge, Bibliotheken sowie Überprüfungen und Kalibrierungen

## Benutzergruppenverwaltung

- Benutzergruppen können nach unternehmensspezifischen Standards definiert werden
- Zugriffsrechte können für eine spezifische Benutzergruppe definiert werden

## Audit-Trail<sup>1)</sup>

- Signieren und Kommentieren von Audit-Trail-Einträgen
- Volltextsuche und Filterfunktionalität über den Data-Explorer

## Analytical Instrument and System Qualification Package<sup>1), 2)</sup>

- Mit dem Analytical Instrument and System Qualification Package (AISQ+) können Sie Ihr Gerät dreimal schneller qualifizieren. Sie erhalten ein komplettes Dokumentationspaket, das DQ/IQ/OQ/PQ, eine Risikoanalyse sowie eine Checkliste gemäß 21 CFR Part 11 beinhaltet.

## Datenverwaltung

- Volltextsuche und Filterfunktionalität
- Versionierung und Datenerhalt entsprechend Ihren Anforderungen
- Versionsunabhängige SQL-Datenbank
- Integration mit AP Connect

## Datenexport, -sicherung und -wiederherstellung

- Sicherungs- und Wiederherstellungsfunktion
- Vollständige SQL-Sicherung möglich
- Export von Ergebnissen inklusive Spektren (.pdf/.csv/.spc)

## Verfügbare Sprachen

- Englisch, Deutsch, Chinesisch (vereinfacht), traditionelles Chinesisch, Französisch, Spanisch, Italienisch, Japanisch, Koreanisch, Polnisch, Türkisch

## Rückverfolgbarkeit und Datenwiederaufbereitung

- Versionierte Methoden und Bibliotheken gewährleisten vollständige Rückverfolgbarkeit für jedes Messergebnis
- Ursprüngliche Messdaten können wiederaufbereitet werden, um einen neuen Datenbankeintrag zu erstellen, was eine Wiederverwendung bei gleichbleibender Qualität ermöglicht

## Bibliotheken

- Von unseren Spezialisten erstellte vorinstallierte Bibliotheken für hochwertige Ergebnisse
- S.T. Japan-Bibliothek mit bis zu 76.000 einzigartigen Spektren verfügbar
- Von Benutzerin oder Benutzer erstellte Bibliotheken für spezifische Benutzerproben
- Benutzerbibliotheken, die von bestehenden Anton Paar-Geräten oder von Geräten anderer Hersteller importiert werden

<sup>1)</sup> Verfügbar mit AP Spectroscopy Suite Premium

<sup>2)</sup> Für Cora 5001 785 nm und Lyza-Serie

# Cora 5001 und AP Spectroscopy Suite

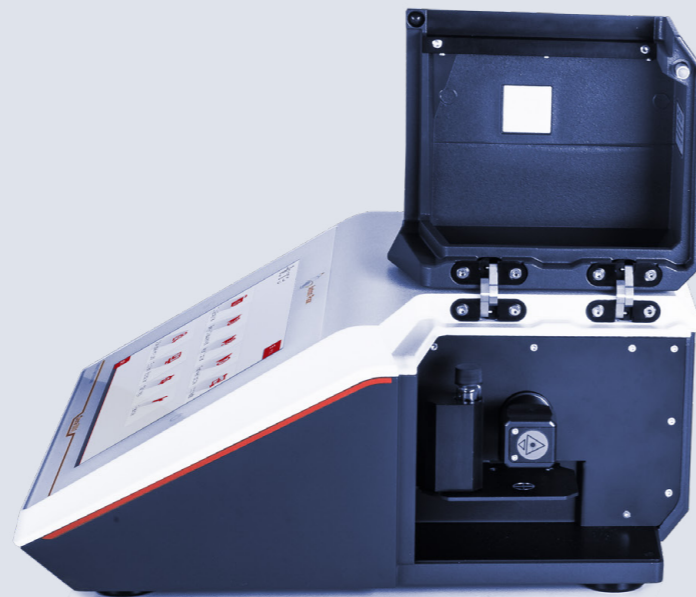
**Cora 5001 ist bereit für den Einsatz im Feld, in Ihrem Labor und im Lager. Wenn Sie Stoffe an ihrem Standort analysieren müssen, wählen Sie die Batterieoption und messen direkt vor Ort.**

## Vorteile der Raman-Technologie mit Cora 5001

- ✓ Komfortable Desktop-Bedienung und optionale Pharmakonformität mit AP Spectroscopy Suite
- ✓ Ergebnisse innerhalb von Sekunden: 300 Mal schneller als alternative Methoden
- ✓ Nicht invasiv und nicht destruktiv
- ✓ Sparen Sie Zeit: keine Probenvorbereitung erforderlich
- ✓ Kein Einfluss von Wasser auf Ergebnisse
- ✓ Messen Sie Proben durch Verpackungen oder Probengefäße hindurch, um jedes Kontaminationsrisiko zu vermeiden

### Cora 5001 Direct

- **Reproduzierbare Bedingungen für Ihre Probe:** Cora 5001 Direct analysiert Proben in einem geschlossenen Messraum. Jegliche Probenvorbereitung entfällt. Halterungen für Tabletten, Probenfläschchen und mehr können präzise auf dem motorisierten Probentisch platziert werden.
- **Laserklasse 1 für maximale Benutzersicherheit:** Cora 5001 Direct-Messgeräte sind als Laserklasse 1 zertifiziert. Es sind keine Laserschutzmaßnahmen erforderlich – das Gerät ist so sicher wie ein DVD-Player.
- **Autofokus für das stärkste Signal:** Die manuelle Fokussierung auf dünne oder undurchsichtige Proben mit einem schwachen Raman-Signal kann schwierig sein. Der Autofokus von Cora lokalisiert innerhalb von Sekunden die Stelle mit dem besten Raman-Signal.



### Cora 5001 Fiber

- **Flexible Sonde für externe Messungen:** Dank Cora 5001 Fiber muss die Probe nicht mehr zum Messgerät gebracht werden. Sie können Substanzen unabhängig von der Form oder Größe der Probe analysieren. Die Fasersonde kann auch in-situ verwendet werden.
- **Sichere, einhändige Messungen:** Die Cora 5001-Fasersonden sind die sichere Lösung für einhändige Messungen. Dank des Fernauslösers am Handgriff und der redundanten Lasersicherheitsfunktionen haben die Anwenderinnen und Anwender den Prozess in jeder Sekunde sicher unter Kontrolle.



Mehr erfahren

# Das passende Zubehör für effizientes Arbeiten

Welche Substanzen Sie auch immer messen und in welcher Form – dieses Zubehör ermöglicht die Analyse in nur wenigen Sekunden.

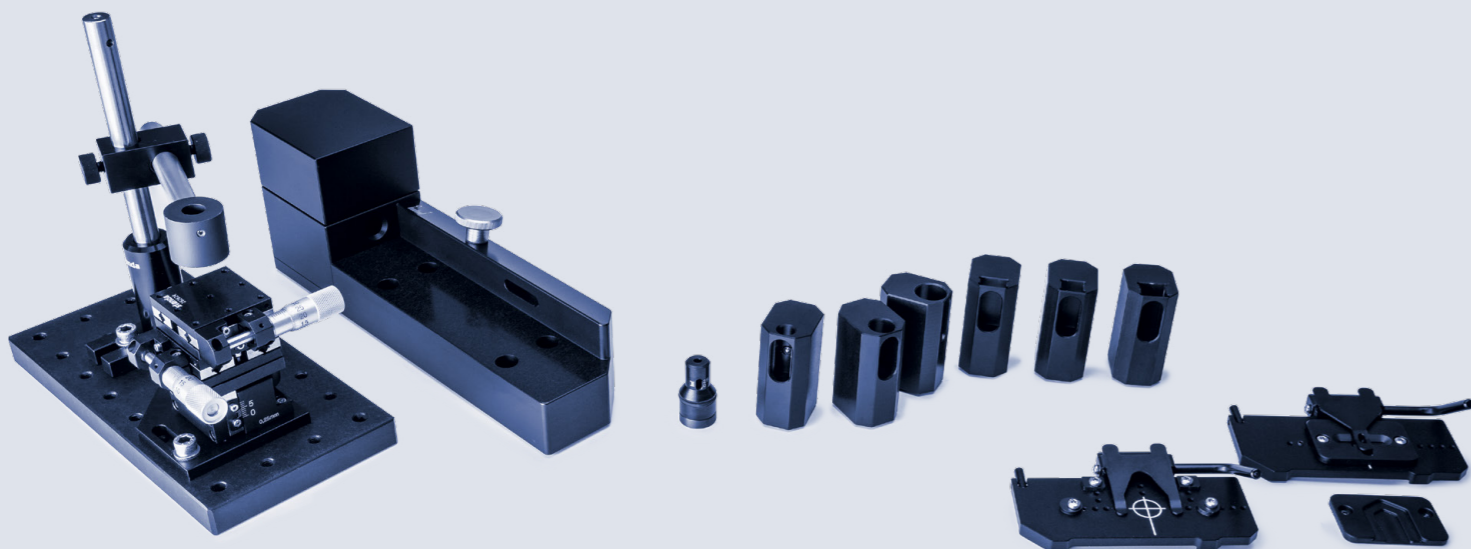
## Cora 5001 Direct

Cora 5001 bietet eine Reihe von speziellen Proben-trägern für verschiedene Probentypen. Alle Halter sind mit Magneten ausgestattet, die sicher einrasten und eine reproduzierbare Positionierung ermöglichen, ohne dass zwischen den Messungen neu fokussiert werden muss.

- **Verwenden Sie Ihre eigenen Probengefäße:** Kompatibel mit runden oder rechteckigen Probengefäßen und Küvetten in verschiedenen Größen.
- **Für Tabletten und kleine Festkörper:** Der Tablettenhalter positioniert Tabletten, Kapseln und andere kleine feste Proben.
- **Für Folien und Objektträger:** Dank des Substrathalters können dünne Proben wie Folien und Objektträger einfach eingelegt werden.

## Cora 5001 Fiber

- **Feste Fokuseinstellung für Ihre Fasersonde:** Die Docking-Station hält die Fasersonde und Probengefäße an Ort und Stelle für zuverlässige und reproduzierbare Ergebnisse.
- **Präzise Justierung an der Spitze der Fasersonde:** Bei der Analyse von Proben in einem bestimmten Abstand sorgt die verstellbare Abstandshalterspitze für eine konsistente Fokussierung und optimale Signalqualität.
- **Die ultimative Lösung für jede Probe:** Der XYZ-Tisch positioniert die Fasersonde genau dort, wo es erforderlich ist. Mikrometerschrauben zur Feinjustierung in allen drei Dimensionen ermöglichen punktgenaue Messungen auch bei kleinen oder stark inhomogenen Proben.



## Cora 5001

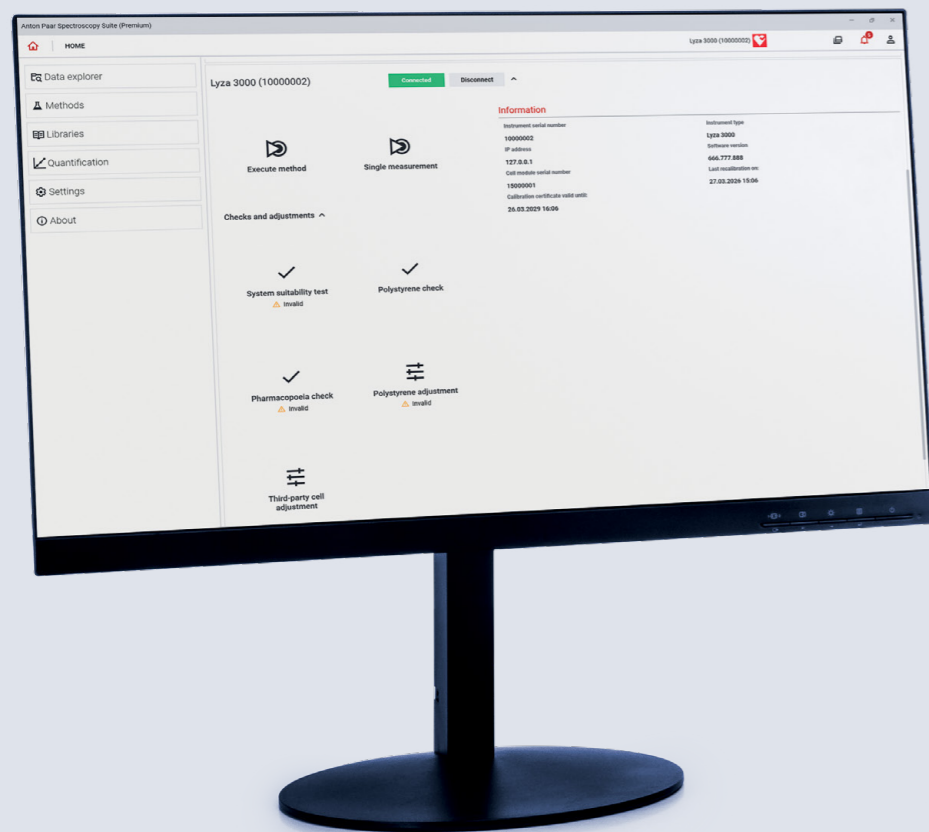
<b>Optische Spezifikationen</b>	
Anregungswellenlänge	785 nm
Spektralbereich	100 cm <sup>-1</sup> bis 2.300 cm <sup>-1</sup>
Auflösung (nach ASTM E2529)	6 cm <sup>-1</sup> bis 9 cm <sup>-1</sup>
Laserleistung	0 mW bis 450 mW, einstellbar
Spektrograph	f/2; Transmissionsvolumen-Phasengitter (VPG)
Integrationszeit	0,005 s bis 600 s
Wellenlängenkalibrierung	Automatisch über die Software
Detektorarray	2,048 px CCD
Laserklasse	Klasse 1 für Direct-Modell; 3B für Fiber-Modell
<b>Technische Spezifikationen</b>	
Abmessungen (T × B × H)	355 mm × 384 mm × 168 mm
Gewicht	9,8 kg
Betriebstemperaturbereich	10 °C bis 35 °C (nicht kondensierend)
Abmessungen der Fasersonde	Kabellänge: 1,50 m
Akku (optional)	Lithium-Ionen
Akkulaufzeit	> 1,5 h
Netzteil Eingang	Inline-Netzteil Eingang: 115/230 V AC, 50/60 Hz Auto-Netzadapter-Eingang: 9 V bis 32 V DC
Stromverbrauch	Inline-Netzteil Eingang: max. 100 VA
<b>Weitere Spezifikationen</b>	
Anzeige	10"-Touchscreen
Schnittstellen	4 × USB 2.0, 1 × Ethernet, 1 × CAN out und 1 × USB zu PC
Datenexportformate	.csv, .pdf, .spc
Interner Speicher	8 GB
Drahtloskonnektivität	WLAN-Stick (optional)
Spektralbibliotheken	Vorinstallierte Bibliothek, benutzerdefinierte Bibliotheken, Drittanbieter-Optionen
Sicherheit	Benutzerrollen mit anpassbaren Berechtigungen, Anmeldung mit Benutzerkennwort

# Lyza-Serie und AP Spectroscopy Suite

Die Lyza-FTIR-Spektrometer-Serie verändert die Industriestandards: Über geführte Arbeitsabläufe kann Bedienpersonal mit minimaler Schulung schnelle Qualitätskontrollmessungen durchführen. Hochwertige optische Komponenten sorgen für gleichbleibend hohe Leistung und Langlebigkeit über Jahre hinweg.

## Entdecken Sie die Vorteile der FTIR-Technologie mit der Lyza-Serie

- ✓ Eine schnelle Pass/Fail-Spektralanalyse hilft, die Qualität zu optimieren und die Effizienz zu maximieren
- ✓ Führen Sie komplexe Messroutinen auf Knopfdruck durch.
- ✓ Prüfen Sie ihren Wareneingang, identifizieren Sie unbekannte Substanzen und stellen Sie die Qualität Ihres Endprodukts sicher
- ✓ Modulares Zellkonzept für Hunderte von Probenotypen
- ✓ 15 Jahre Garantie auf IR-Quelle, -Laser und Interferometer



## Lyza-Serie und AP Spectroscopy Suite

- Vereinfacht komplexe Messungen mit benutzerfreundlichen Schnittstellen und automatisierten Prozessen, wodurch Spektroskopie für Personal aller Kompetenzstufen zugänglich wird
- Liefert detaillierte und genaue Analysen für ein breites Spektrum an Probenotypen
- Nahtlose Integration in Ihr Labor für einen optimierten Arbeitsablauf, von der Datenerfassung bis zur finalen Analyse
- Stellt bei Verwendung von AP Spectroscopy Suite Premium die vollständige Einhaltung pharmazeutischer Standards und Vorschriften sicher
- Ermöglicht den zentralen Zugriff auf die Daten angeschlossener Laborgeräte über die Integration mit AP Connect, unserer Laborprozess-Software



Mehr erfahren

# Lyza-Serie: Bemerkenswert leistungsstark

## Überprüfung nach Pharmakopöe\*

Vollautomatische Leistungsüberprüfung gemäß den Pharmakopöen (EP, USP, IP, JP, CP) mit dem intern rückverfolgbaren Polystyrolfilm.

## Zuverlässig

Automatische Kalibrierung sorgt für optimale Leistung mit jeder Zelle, während das permanent ausgerichtete Cube-Corner-Interferometer Ausrichtungsfehler verhindert.

## Modularer Aufbau

Dank des austauschbaren Zellenmoduls können Messzellen schnell und einfach ausgetauscht werden. Das Gerät erkennt das Modul automatisch und lädt die Kalibrierung.

## Hermetisch abgedichtet

Der Spektrometerkern der Lyza-Serie ist hermetisch abgedichtet und getrocknet, um seine optischen Komponenten zu schützen und stabile Bedingungen zu gewährleisten.

## Performance

Das Gerät ist mit einem hochleistungsfähigen pyroelektrischen DLaTGS-Detektor ausgestattet und bietet ein außergewöhnliches Signal-Rausch-Verhältnis von 55.000:1.

## Kosteneffizient

Der innovative „Eco-Modus“ hilft Ihnen nicht nur, Energie zu sparen, sondern sorgt auch für die Langlebigkeit wichtiger Systemkomponenten wie der IR-Quelle.



\* Verfügbar mit AP Spectroscopy Suite Premium

	Lyza 3000	Lyza 7000
<b>Technische Daten</b>		
<b>Detektor</b>	Pyroelektrischer DLaTGS-Detektor	
<b>Optische Komponenten</b>	Hermetisch versiegeltes Aluminiumgehäuse mit goldbeschichteten Spiegeln, KBr-Fenstern und Strahlteiler	
<b>Signal-Rausch-Verhältnis</b>	55.000:1 (1 min, 8 cm <sup>-1</sup> , 2.100 cm <sup>-1</sup> bis 2.200 cm <sup>-1</sup> )	
<b>Spektralbereich</b>	350 cm <sup>-1</sup> bis 7.500 cm <sup>-1</sup>	
<b>Spektrale Auflösung</b>	1,4 cm <sup>-1</sup> bis 16 cm <sup>-1</sup>	1,0 cm <sup>-1</sup> bis 16 cm <sup>-1</sup>
<b>Wellenzahlgenauigkeit</b>	< 0,05 cm <sup>-1</sup> @ 900 cm <sup>-1</sup> bis 3.000 cm <sup>-1</sup>	
<b>Wellenzahlpräzision</b>	Wiederholbarkeit < 0,0005 cm <sup>-1</sup> bei 2.000 cm <sup>-1</sup> (Standardabweichung von 10 wiederholten Messungen)	
<b>Messzeit</b>	< 30 Sekunden	
<b>Laser-Typ</b>	Monomode-Vertical Cavity Surface Emitting Laser (VCSEL)	
<b>Laserkategorie</b>	Klasse 1, hermetisch versiegelt	
<b>IR-Quelle</b>	SiC-Verbundwerkstoff	
<b>Interferometer</b>	Permanent ausgerichtetes Cube-Corner-Interferometer	
<b>Trockenmittel</b>	Molekularsieb mit Farbindikator, austauschbar	
<b>Arbeitstemperaturbereich</b>	10 °C bis 30 °C (nicht kondensierend)	
<b>Abmessungen des Gerätes</b>	363 mm × 315 mm × 204 mm (T × B × H)	365 mm × 315 mm × 382 mm (T × B × H)
<b>Breite der Zellenkammer</b>	152 mm	
<b>Gewicht</b>	11,7 kg	12,8 kg
<b>Stromversorgung</b>	DC 24 V, 40 W	
<b>Schnittstellen</b>	4 × USB 2.0/CAN/Ethernet	
<b>Datenexportformate</b>	.csv, .pdf, .spc	
<b>Datenverwaltung</b>	AP Connect	
<b>Anzeige</b>	Kein Touchscreen	10,1-Zoll-PCAP-Touchscreen, Multi-Touch
<b>Spektralbibliotheken</b>	Vorinstallierte Bibliothek, benutzerdefinierte Bibliotheken, Drittanbieter-Optionen	
<b>Einhaltung von Vorschriften</b>	21 CFR Part 11, EU GMP Annex 11 und weitere – einschließlich Installation, Betriebs- und Leistungsqualifizierung (DQ/IQ/OQ/PQ)*	

\* Verfügbar mit AP Spectroscopy Suite Premium

## Zuverlässig. Compliant. Qualifiziert.



Unsere gut ausgebildeten und zertifizierten Servicetechnikerinnen und -techniker stehen bereit, um Ihr Gerät optimal instand zu halten.

Maximale Betriebsdauer | Garantieprogramm | Kurze Antwortzeiten | Weltweites Servicenetz

